

Invacare® Medley Ergo

Кровать - Bett - Cama - Lit - Letto



Инструкция

по эксплуатации

RU

Gebrauchsanweisung

DE

Gebruiksaanwijzing

NL

Manual de utilização

PT

Manuel d'utilisation

FR

Manual del usuario

ES

Manuale d'uso

IT



Эта инструкция предназначена для пользователей изделия.
Перед использованием изделия прочитайте эту инструкцию и сохраните ее,
чтобы к ней можно было обратиться в будущем.



Yes, you can.®

Invacare® Medley Ergo

Инструкция по эксплуатации	RU	3
Gebrauchsanweisung	DE	3
Gebbruiksaanwijzing	NL	3
Manual de utilização	PT	3
Manuel d'utilisation	FR	3
Manual del usuario	ES	3
Manuale d'uso	IT	3

Содержание

1. Общая информация	3
1.1 Область применения изделия	3
1.2 Сертификация	4
1.3 Маркировка и условные обозначения	5
1.4 Правила и предостережения по технике безопасности	6
1.5 Гарантия	8
2. Получение кровати	9
2.1 Компоненты кровати	9
2.2 Сборка кровати	10
2.3 Система проводов	11
2.4 Демонтаж кровати	12
3. Управление кроватью	13
3.1 Использование пульта управления	13
3.2 Управление тормозными колесиками	14
3.3 Регулировка изножья (дополнительно)	14
4. Аксессуары	15
4.1 Монтаж и демонтаж стального бокового поручня серии Scala 2 и Verso 11	15
4.3 Стойка для подъема	18
4.4 Установка удлиняющей секции каркаса для матраса	18
4.5 Матрац	19
4.6 Транспортные кронштейны	20

5. Номера для заказа аксессуаров	21
6. Чистка и техническое обслуживание	22
6.1 Чистка	22
6.2 Карта техобслуживания	23
6.3 Техническое обслуживание	24
6.4 Схема смазки	24
7. Электросистема	25
7.1 Устранение неполадок с электросистемой	26
7.2 Электромагнитная совместимость (ЭМС)	27
8. Технические характеристики	32
8.1 Размеры	32
8.2 Условия окружающей среды	33
9. Утилизация отходов	35

Поздравляем!

Поздравляем Вас с приобретением больничной кровати *Invacare® Medley Ergo*. *Medley Ergos* — это разборная больничная кровать компании *Invacare®*, созданная специально для домашнего ухода. *Medley Ergo* отличается простотой управления и хорошей функциональностью.

Перед использованием кровати следует прочитать всю инструкцию по эксплуатации.

В случае возникновения вопросов по использованию или техническому обслуживанию кровати свяжитесь с компанией *Invacare®*.

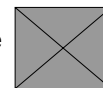
Все указания, связанные с правой и левой сторонами, основаны на том, что человек лежит в кровати на спине.

Обратите внимание, что в этой инструкции по эксплуатации возможно наличие разделов, которые не относятся к Вашей кровати, поскольку данная инструкция применима (на момент публикации) ко всем существующим моделям.

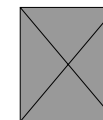
1. Общая информация

1.1 Область применения изделия

- Медицинская кровать *Medley Ergo* разработана для домашнего и долгосрочного ухода и отличается удобным для пациента положением сидя или лежа. Более того, она обеспечивает эргономическое управление для человека, ухаживающего за больным.
- Медицинская кровать *Medley Ergo* предназначена для следующих областей применения:
Область применения 3.: Долгосрочный уход в медицинском учреждении, где требуется медицинское наблюдение, предусмотрен мониторинг в случае необходимости, а также возможно использование медицинского электрооборудования, применяемого для медицинских процедур, с целью помочь поддержать или улучшить состояние пациента.
Область применения 4. Уход в домашних условиях, при котором медицинское электрооборудование используется для облегчения или компенсации травмы, инвалидности либо болезни.
- Если рост пациента превышает 2 метра, рекомендуется использовать удлиняющую секцию каркаса для матраца.
- Максимальный вес пациента: 145 кг, если вес матраца и аксессуаров не превышает 35 кг. (Безопасный вес рабочей нагрузки: макс. 180 кг.)
- Кровать не предназначена для детей младше 12 лет и психиатрических пациентов.
- Кроме того, помните об ограничениях в использовании, перечисленных в предупреждениях (раздел 1.4).
- Следующие части могут контактировать с пациентом при нормальном использовании кровати: торцы кровати, платформа матраца, кабель питания и пульт управления.
- Медицинская кровать *Medley Ergo* не предназначена для транспортировки пациента.
- Медицинскую кровать *Medley Ergo* можно дезинфицировать бытовыми дезинфицирующими средствами.



= 145 кг



= 180 кг

- Медицинская кровать *Medley Ergo* подходит для реабилитации.
- Предполагаемый срок использования кровати *Medley Ergo* — 5 лет.
- Кровать оборудована свободными кабелями, которые необходимо заменить в случае их повреждения.
- Блок управления, внешний источник питания, пульт управления и моторы защищены в соответствии с IPX4. (Рейтинг IP является мерой защиты от проникновения посторонних веществ в изделие.)
- Отсоединяйте вилку от сети электропитания перед перемещением кровати. Кабель должен находиться подальше от пола и колесиков кровати во время перемещения.
- Регулируемая область каркаса для матраца:: 40–80 см или 33–73 см для *Medley Ergo**.
- Регулируемая область каркаса для матраца:: 28–68 см или 21–61 см для *Medley Ergo Low**.
- Угол между нижней секцией изножья и горизонталью регулируется в пределах от 0 до 15°..

* Для каркаса для матраца с деревянными рейками добавьте 1 см ко всем размерам.

1.2 Сертификация

- Медицинская кровать *Medley Ergo* имеет маркировку CE в соответствии с директивой 93/42/EEC о медицинском оборудовании..
- *Medley Ergo* была одобрена в соответствии со стандартом IEC 60601-2-52 (Кровати, оборудованные функцией наклона, не могут быть одобрены в соответствии со стандартом IEC 60601-2-52)
- Медицинская кровать *Medley Ergo* была одобрена и обозначена знаком TÜV.
- Медицинская кровать *Medley Ergo* прошла анализ рисков в соответствии со стандартом EN ISO 14971:2001-03
- Медицинская кровать *Medley Ergo* прошла анализ удобства использования в соответствии со стандартом IEC 60601-1-6

Компания *Invacare*® прошла сертификацию в соответствии со стандартами DS/EN ISO 9001 и ISO 13485. Это дает гарантию покупателям, что изделия компании поставляются всегда с одинаковым качеством.

Качество наших материалов и изделий проверяется работниками на протяжении всего процесса производства. Дополнительно перед упаковкой и отгрузкой изделие проходит заключительную проверку. Если изделие не отвечает требованиям компании *Invacare*® по качеству, оно будет отбраковано.

Если, вопреки нашим ожиданиям, с поставленным изделием возникнут какие-либо проблемы, свяжитесь со своим местным поставщиком компании *Invacare*®. Контактные сведения о поставщиках находятся на обороте данной инструкции по эксплуатации.

Компания *Invacare*® оставляет за собой право менять характеристики изделия без предварительного уведомления

1.3 Маркировка и условные обозначения

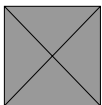


ВНИМАНИЕ — этот символ указывает на опасность.

Игнорирование необходимых мер предосторожности может привести к травме или повреждению кровати.

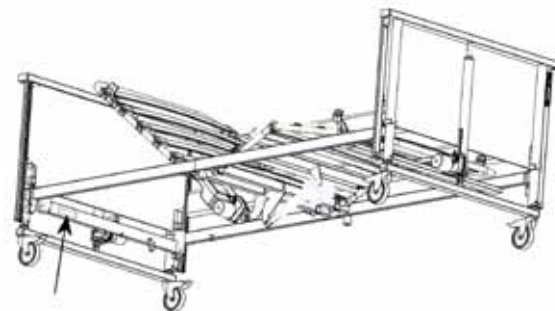


ПРИМЕЧАНИЕ — этот символ указывает на важную информацию и рекомендации.



Инструкция — ссылка на инструкцию по эксплуатации.

Чтобы определить модель изделия, см. товарную этикетку (расположена на подпорке подголовника).



Модель кровати.

Серийный номер.

Дата изготовления.



Электротехнические данные См. раздел 7

Символы
См. разделы 1 и 7

1.4 Правила и предостережения по технике безопасности



Компания *Invacare*[®] не несет ответственности за любое использование, изменение или сборку изделия, не соответствующие данной инструкции по эксплуатации. Не допускается использование аксессуаров, не указанных в данной инструкции по эксплуатации.



Медицинская кровать *Medley Ergo* соответствует всем требованиям к максимальным расстояниям. Однако, если кровать используется для ухода за пациентами с маленькими размерами тела, необходимо особенно отметить, что для такого пациента существует риск соскользнуть в отверстия между боковыми поручнями или в отверстие между боковым поручнем и каркасом для матраца.



Не допускается использование кровати для пациентов младше 12 лет или пациентов с размерами тела, соответствующими средним размерам тела ребенка 12 лет или младше.



Не допускается использование кровати в сочетании с боковыми поручнями для лиц с весом менее 45 кг и лиц, рост которых не достигает 150 см. Кроме того, не допускается использование для беспокойных (судороги) или буйных пациентов, если не была проведена и принята профессиональная оценка риска.



При использовании боковых поручней и соответствующего защитного покрытия очень важно обеспечить их правильную установку — **в противном случае существует опасность ущемления органов или удушья между каркасом для матраца, боковым поручнем и торцом кровати.**



Не помещайте никакие предметы под кровать.



Между кроватью и другими электрическими приборами могут возникать электромагнитные помехи. Для уменьшения или исключения таких помех увеличьте расстояние между кроватью и этими приборами или выключите их.

Допускается использование этой медицинской кровати вместе с медицинским электротехническим оборудованием, подсоединенным к сердцу (внутри сердца) или кровеносным сосудам (внутри сосудов), в случае соблюдения следующих условий:

- Медицинская кровать должна быть оборудована средствами потенциального восстановления питания, которые маркированы символом, указанным на обратной стороне данного руководства.
- Медицинское электротехническое оборудование в соответствии с вышеприведенной информацией не крепится к металлическим аксессуарам кровати, таким как боковые поручни, стойка для подъема, стойка для капельницы, торцы кровати и т. д. Кроме того, кабель питания медицинского электротехнического оборудования необходимо держать на расстоянии от аксессуаров или других движущихся частей кровати.



Убедитесь, что никакие предметы, например мебель, оконные рамы и ящики для хранения, под кроватью, над ней и возле нее не могут ограничить движение кровати или каркаса для матраса.



Всегда опускайте кровать в самое нижнее положение, перед тем как оставлять пациента в кровати без присмотра.



Существует опасность попадания пальцев в движущиеся части кровати.

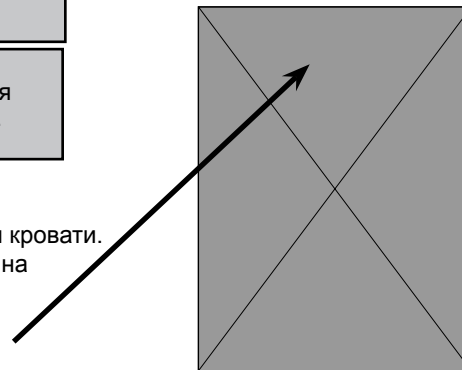


Никогда не опускайте высоту платформы более чем на 40 см при использовании кровати с подъемным устройством. Для определения совместимости подъемного устройства с медицинской кроватью см. информацию в разделе 8 данного руководства.



- Небезопасно переезжать кабель питания.
- Не помещайте кабель питания в движущиеся части.
- Отсоединяйте вилку от сети электропитания перед перемещением кровати.
- Необходимо поднять кабели таким образом, чтобы они не лежали на полу и не блокировали колесики..

Рекомендуется размещать кабели питания на специально предназначенном для этого крючке; см. рисунок.



1.5 Гарантия

Гарантия сроком 2 года с даты поставки распространяется на все дефекты материалов и производства при условии, что возможно доказать наличие этих дефектов до поставки изделия. Обо всех производственных неполадках или дефектах необходимо сообщать сразу же. Компания *Invacare*® может устранить неполадку или заменить компонент. Гарантия компании *Invacare*® не распространяется на дополнительные расходы (транспортные расходы, расходы на упаковку, трудозатраты, непредвиденные расходы и т. д.), которые оплачиваются покупателем.

Гарантия не распространяется на:

Повреждения, полученные во время транспортировки, о которых не было сообщено напрямую отправителю в момент отправки.

Ремонт, выполненный неавторизованными центрами и персоналом.

Части, подверженные нормальному износу.

Умышленное причинение вреда или повреждения, полученные вследствие ненадлежащего использования кровати.

2. Получение кровати

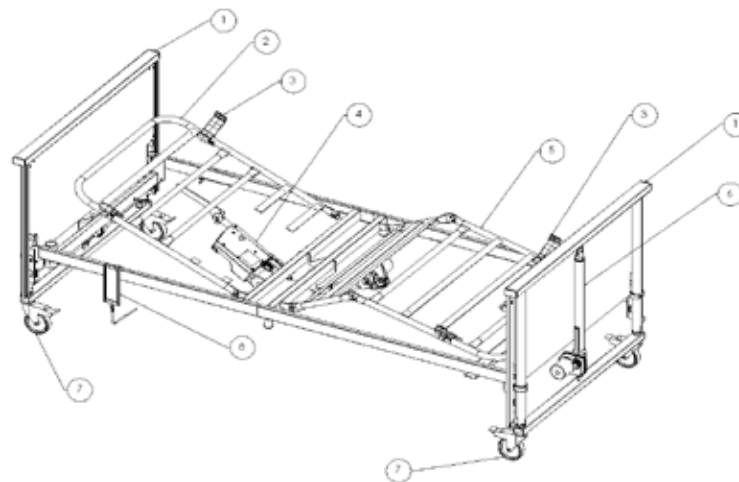
2.1 Компоненты кровати



Проверьте упаковку. Если на кровати заметны следы повреждения при доставке, см. условия доставки.

Обязательный комплект поставки содержит:

1. Пара торцов кровати
2. Каркас для матраса, изголовье
3. Кронштейн каркаса для матраса (4 шт.)
4. Мотор изголовья
5. Каркас для матраса, изножье
6. Моторы торца кровати.
7. Колесики
8. Пульт управления



Дополнительно:

Транспортный крепеж
Стойка для подъема
Механизм Rastofix для изножья
Удлиняющая секция каркаса для матраса (15 см)
Мотор изножья
Боковой поручень (дерево)
Боковой поручень (сталь)
Боковой поручень (Verso 11)
Боковой поручень (серии Scala 2)
Удлинитель высоты бокового поручня

Ручка каркаса
Матрац с безопасным основанием
Деревянное покрытие для торцов кровати
Эквипотенциальная вилка

2.2 Сборка кровати



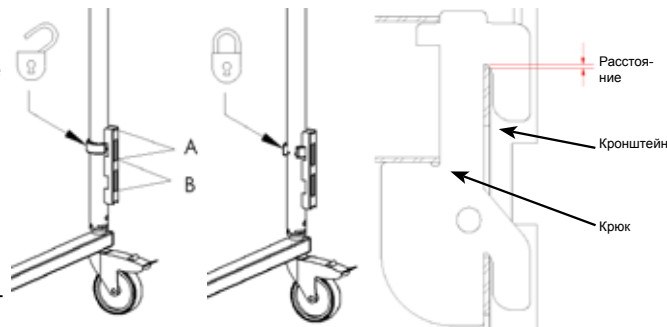
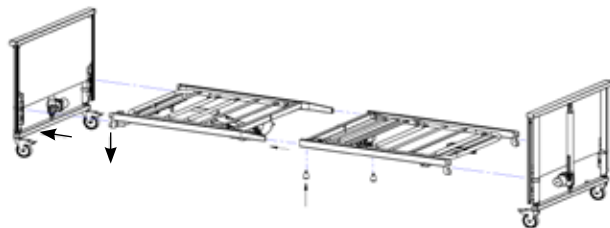
При возникновении вопросов о сборке кровати обращайтесь к дилеру или в службу поддержки клиентов Invascare.

Каркас для матраца

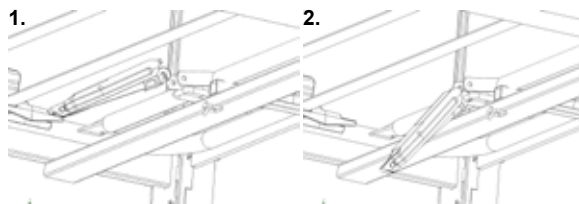
1. Вставьте изножье каркаса матраца в раму изголовья.
2. Затяните двумя винтами-барашками.
3. Поверните четыре ручки матраца вверх от опоры для спины и ног.
4. Поверните стопорное кольцо* на торцах кровати в позицию «открыто».
5. Вставьте каркас для матраца в торцы кровати и сильно нажмите до полной установки**.
6. Убедитесь, что торцы кровати находятся на одном уровне. Можно выровнять кровать по высокой позиции (А) и по низкой позиции (Б).
7. Поверните стопорные кольца в позицию «закрыто». Всегда устанавливайте стопорное кольцо в верхний разъем, как показано на рисунках

* Замки со стопорными кольцами удерживают каркас для матраца от случайного поднятия из торцов кровати.

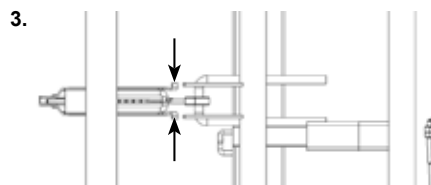
** Небольшое расстояние между верхним разъемом крюка матраца и кронштейном торца кровати является допустимым.



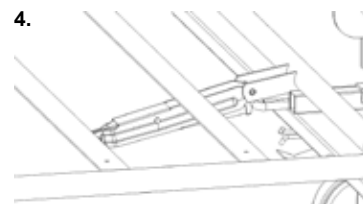
Rastfix



1. & 2. Нажмите нижнюю часть Rastfix в месте изножья кровати



3. Сведите вместе верхние торцы Rastfix



4. Поверните механизм Rastfix между выступами и отпустите

Блок управления

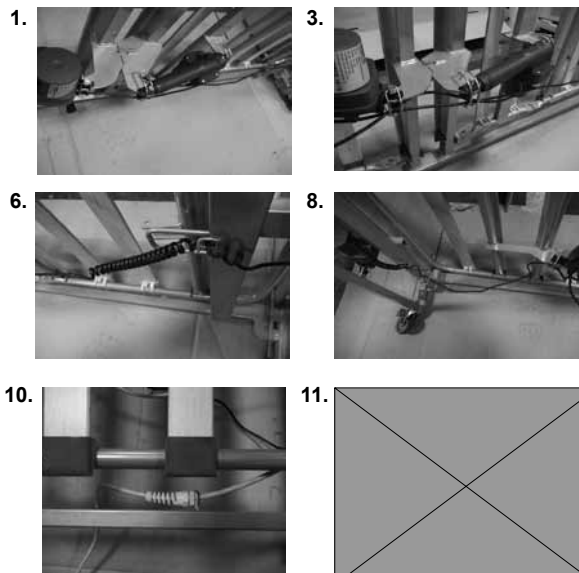
Блок управления фиксируется на моторе опоры для спины. Блок управления имеет этикетку с символами, показывающими места подключения для шнуров моторов.

- Мотор опоры для спины.
- Моторы торцов кровати.
- Мотор секции для бедер.
- Пульт управления.

2.3 Система проводов

Чтобы избежать разрыва кабелей при включении моторов, очень важно следовать следующим инструкциям.

1. Подключите кабели моторов торцов кровати (изголовья и изножья) напрямую к блоку управления.
2. Проложите кабель мотора торца кровати (изножье) через ниппельную трубку мотора секции для бедер.
3. Кабель мотора секции для бедер необходимо проложить через ниппельную трубку мотора секции для бедер.
4. Подключите кабель питания к сети 230 В.
5. Включите моторы и поднимите торцы кровати в верхнее положение.
6. Поместите кабель мотора изножья на крюк, расположенный на изножье.
7. Поднимите опору для спины в верхнее положение.
8. Поместите кабели мотора изголовья на 2 крюка, расположенных на изголовье, и проложите через ниппельную трубку мотора опоры для спины.
9. Прикрепите клипсу безопасности к блоку управления.
10. Убедитесь, что компенсатор натяжения кабеля питания прикреплен к раме кровати.
11. Для медицинской кровати *Medley Ergo* с внешним источником питания на 24 В убедитесь, что кабель питания подключен к кабелю питания контрольного блока.



Неправильная прокладка кабелей может привести к травме пациента.



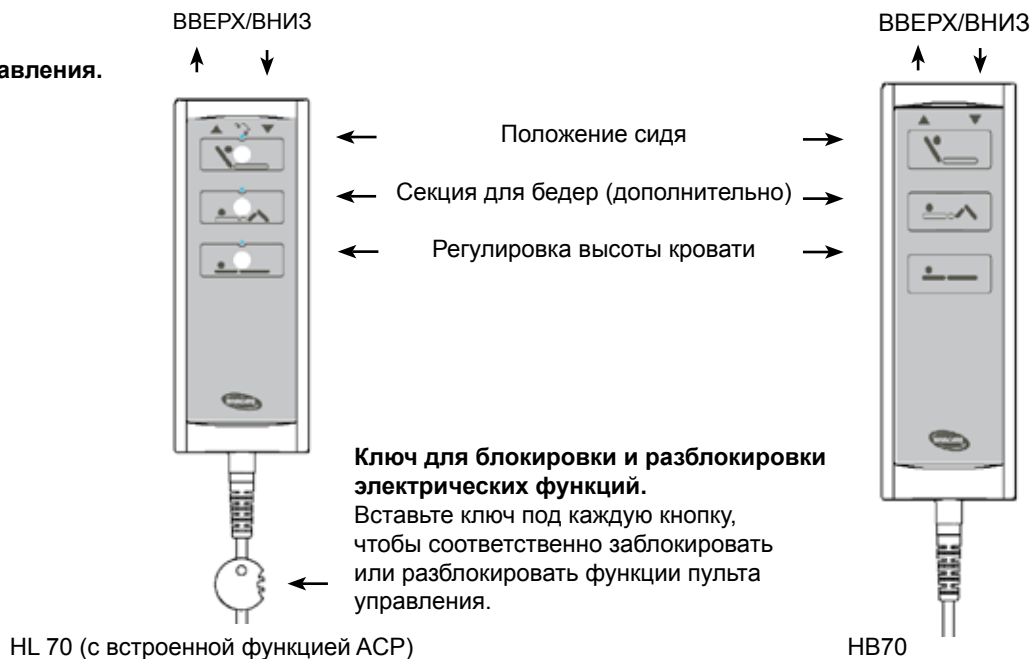
После сборки всегда проверяйте полную функциональность кровати, прежде чем уложить на нее пациента.

2.4 Демонтаж кровати

- Разберите боковые поручни и стойку для подъема.
- Опустите кровать в самую нижнюю позицию и приведите все секции каркаса для матраца в горизонтальное положение.
- Отсоедините кабель питания. Сверните кабель и поместите его на крюк, расположенный на изголовье кровати.
- Отключите все кабели от моторов (не отсоединяйте кабель мотора опоры для спины — кабель 1).
- Отсоедините гребень безопасности от блока управления с помощью, например, плоской отвертки.
- Извлеките кабели моторов торцов кровати и мотора изножья.
- Отсоедините каркас для матраца от торцов кровати.
- Отсоедините изголовье и изножье каркаса для матраца.

3. Управление кроватью

3.1 Использование пульта управления.



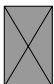
Кровати могут быть оборудованы пультом управления, регулирующим наклон каркаса для матраца. Этот пульт можно заказать в компании *Invacare*® — см. раздел «Номера для заказа аксессуаров»..



Запрещено использовать функцию наклона лицам, не имеющим медицинского образования. В противном случае существует риск нанести вред здоровью пациента.

Для выключения функций кровати отсоедините вилку кабеля питания от розетки.

3.2 Управление тормозными колесиками

 При определенных условиях возможно появление следа от колесиков на различных смягчающих покрытиях пола, включая необработанные или плохо обработанные полы. В случае сомнения компания Invacare® рекомендует положить подходящее защитное покрытие между колесиками и полом.

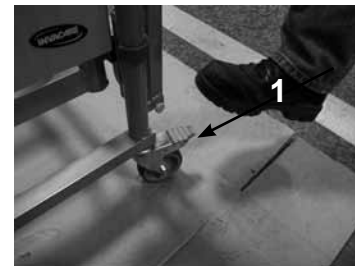
Если кровать установлена в правильное положение, по крайней мере одно колесико возле торца у изголовья и одно колесико возле торца у изножья кровати должны быть заблокированы.

Торможение: наступите на педаль. (поз. 1)

Разблокировка тормоза: отожмите педаль тормоза в обратную сторону.

Не пытайтесь разблокировать тормоз пальцами, поскольку существует риск их защемления.

Каждое из колесиков оборудовано тормозами для блокировки движения кровати в продольном и поперечном направлениях. Тормоз управляется ногами.

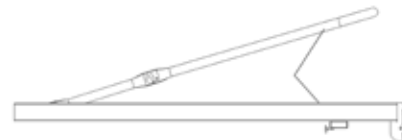


3.3 Регулировка изножья (дополнительно)

Управляйте изножьем, поднимая его.

Вверх: поднимите изножье.

Вниз: поднимите изножье прямо вверх, а затем опустите изножье.



3.4 Экстренное опускание опоры для спины и/или секции для бедер

Экстренное опускание каркаса для матраса может потребоваться, например, в случае сбоя питания или мотора. Экстренное изменение высоты **НЕВОЗМОЖНО**. Отсоедините вилку от сети перед экстренным опусканием каркаса для матраса.

- 1) Придержите опору для спины.
- 2) Извлеките ниппельную трубку из мотора опоры для спины.
- 3) Опустите мотор опоры для спины.
- 4) Опустите опору для спины.



Для экстренного опускания каркаса для матраса необходимо как минимум 2 человека. Оба человека удерживают каркас для матраса. Один из них вытаскивает ниппельную трубку. Затем оба медленно опускают каркас для матраса, пока он не окажется в крайнем нижнем положении.

4. Аксессуары



При использовании боковых поручней длиной в 3/4 всегда следите за тем, чтобы расстояние между торцом кровати и верхним краем ручки бокового поручня составляло 3–6 см для изголовья и более 32 см для изножья.



Существует опасность защемления пальцев при сборке или использовании боковых поручней.

4.1 Монтаж и демонтаж стального бокового поручня серии Scala 2 и Verso 11

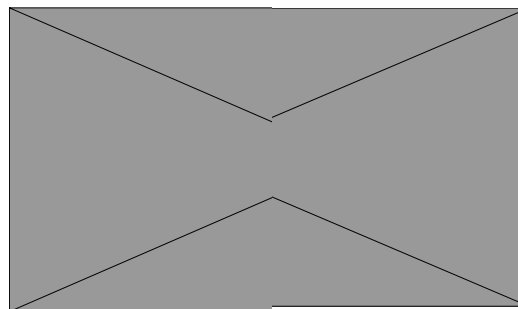
Монтаж

Боковой поручень необходимо устанавливать в соответствии с инструкциями по сборке боковых поручней.

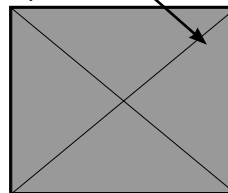
Затяните боковой поручень винтами-барашками.

Демонтаж

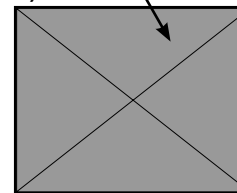
Ослабьте винты-барашки и снимите боковой поручень.



1) 3–6 см



2) 32 см



4.2 Крепление боковых поручней полной длины

Процедуры установки стальных и деревянных поручней идентичны

1) Скользящая система состоит из 5 различных компонентов, которые должны устанавливаться одновременно.

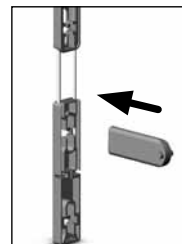
Скользящая система в разобранном виде показана на рис. А.

А. Скользящая система в разобранном виде



4 фиксатора установлены в направляющей (Б и В).

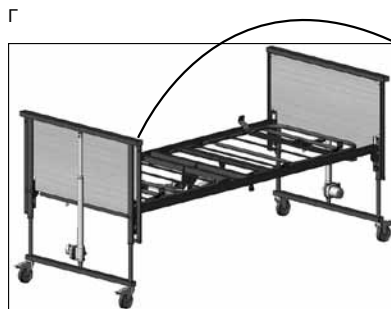
Б. Снятие



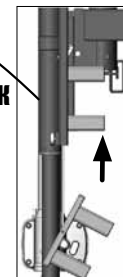
В. Установка



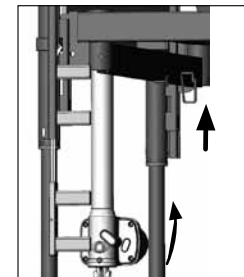
2) Для эргономики рабочего места и упрощения сборки поднимите кровать на 1/3 от полной высоты. Скользящая система одного торца кровати направлена к торцу кровати, как показано на рисунках Г и Д.



Е



Ф



3) Верхняя планка бокового поручня устанавливается в соответствии с рисунком Ж.

4) Скользящая система на противоположном конце устанавливается на верхнюю планку бокового поручня в соответствии с рисунком З.

5) Планка бокового поручня поднимается до отчетливого щелчка. Убедитесь, что система скольжения зафиксирована правильно в первом отверстии (см. рис. Е и И).

6) Нижний фиксатор разгибается, а нижняя планка бокового поручня устанавливается на фиксатор в соответствии с рис. Д и К.

7) Нижний фиксатор на противоположном конце разгибается (см. рис. Д), а нижняя планка бокового поручня устанавливается на нижний фиксатор.

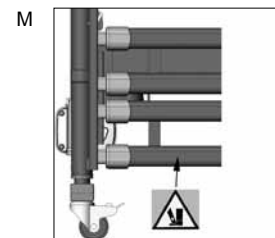
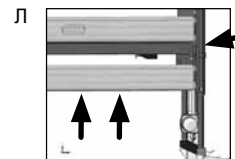
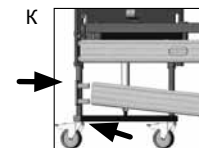
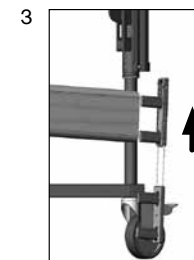
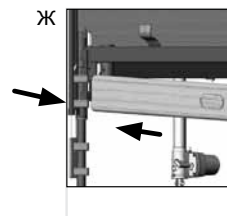
Еще раз проверьте, что фиксаторы и направляющие полностью закреплены.

(См. рис. Л.)

8) Блокировочные винты-барашки установлены и затянуты.

9) На кровати *Medley Ergo low* приклейте по одной предупреждающей наклейке на каждый конец фиксаторов опускания боковых поручней полной длины.

В упаковке для торцов кровати находятся 4 наклейки.



При опускании боковых поручней существует опасность защемления между боковыми поручнями и каркасом для матраца.



Существует опасность защемления при сборке или использовании боковых поручней.



Существует опасность падения изножья на пол и опускания предохранителя боковых поручней, когда каркас для матраца и боковые поручни находятся в нижнем положении.

4.3 Стойка для подъема



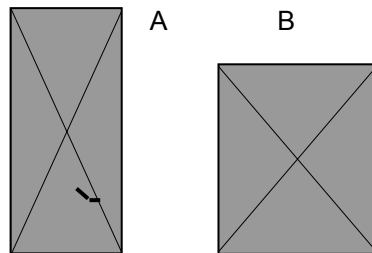
Расположите стойку для подъема таким образом, чтобы ее ручка свисала над кроватью перпендикулярно. Всегда блокируйте стойку для подъема с помощью винта. Если использовать стойку для подъема с ручкой, расположенной параллельно кровати, кровать может опрокинуться при использовании ручки. Максимальная нагрузка на стойку для подъема составляет 80 кг.

Монтаж

1. Вставьте стойку для подъема в предназначенную для нее трубку и зафиксируйте винтом.

Регулировка высоты ручки стойки для подъема

1. Освободите шнур, как показано на рис. **А**.
2. Теперь можно отрегулировать желаемую высоту стойки для подъема.
3. Соедините концы шнура друг с другом, как показано на рис. **Б**, и убедитесь, что шнур заблокирован в фиксаторе, потянув ручку.



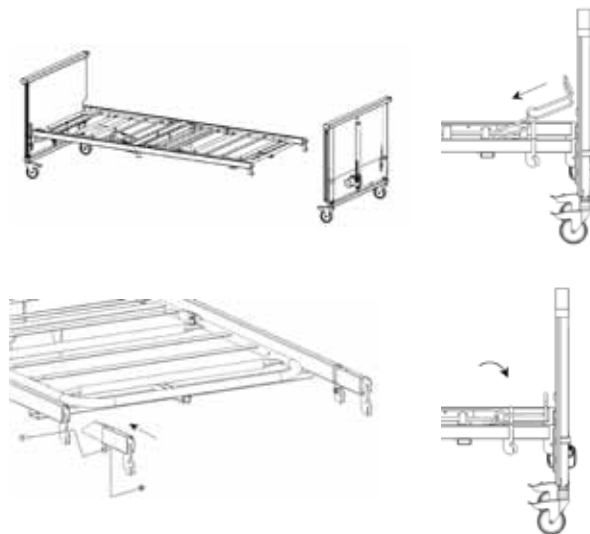
Расстояние между стойкой для подъема и матрасом

Минимум (для матрасов 16 см) 36–59 см

Максимум (для матрасов 10 см) 42–65 см

4.4 Установка удлиняющей секции каркаса для матраса

1. Снимите изножье с кровати.
2. Вставьте удлиняющую секцию в раму кровати и закрепите ее с помощью болта и гайки.
3. Установите изножье на кровать.
4. Прикрепите удлинитель платформы матраса к изножью платформы матраса.



4.5 Матрац

Аспекты безопасности, касающиеся сочетания боковых поручней и матрацев.

Чтобы достигнуть самого высокого уровня безопасности при использовании кровати с боковыми поручнями, важно соблюдать минимальные и максимальные размеры матрацев, указанные в таблице.

Чтобы уменьшить опасность сползания пациента через верх бокового поручня с риском серьезной травмы вследствие, например, падения, необходимо соблюдать минимальную вертикальную дистанцию 22 см между поверхностью матраца и верхом бокового поручня.

Максимальная высота матраца в сочетании с соответствующим поручнем указана в таблице.

Медицинская кровать *Medley Ergo* оснащена кронштейнами каркаса для матраца. Во избежание защемления частей тела пациента и риска удушья необходимо правильно установить эти кронштейны с обеих сторон кровати, а также использовать матрац правильного размера.

Чтобы избежать защемления головы между внутренней поверхностью бокового поручня и матрацем с риском, например, удушья, необходимо соблюдать безопасное максимальное расстояние. В случае использования очень толстых или мягких матрацев (с низкой плотностью) или их комбинации очень важно принимать во внимание этот риск. Минимальная высота (и длина) матрацев в сочетании с соответствующим боковым поручнем указана в таблице.

Кровать Medley Ergo со стальными рейками для матраса		Макс. высота матраса	Мин. высота матраса	Макс. ширина матраса	Мин. ширина матраса	Мин. длина матраса*	Макс. длина матраса*
Боковые поручни Medley Ergo (деревянные или стальные)	Платформа каркаса для матраса — высокая позиция	13 см	6 см	95 см	85,5 см	195 см	208 см
	Платформа каркаса для матраса — низкая позиция	19 см	12 см	95 см	85,5 см	195 см	208 см
Боковой поручень Verso 11		18 см	10 см	95 см	85,5 см	195 см	208 см
Боковой поручень Scala Basic 2		17 см	10 см	90 см	85,5 см	195 см	208 см
Боковой поручень Scala Basic Plus 2		17 см	10 см	90 см	85,5 см	195 см	208 см
Scala Medium 2		23 см	10 см	90 см	85,5 см	195 см	208 см
Scala Decubi 2		31 см	23 см	90 см	85,5 см	195 см	208 см
Кровать Medley Ergo с деревянными рейками для матраса		Макс. высота матраса	Мин. высота матраса	Макс. ширина матраса	Мин. ширина матраса	Мин. длина матраса*	Макс. длина матраса*
Боковые поручни Medley Ergo (деревянные или стальные)	Платформа каркаса для матраса — высокая позиция	12 см	5 см	95 см	85,5 см	195 см	208 см
	Платформа каркаса для матраса — низкая позиция	18 см	11 см	95 см	85,5 см	195 см	208 см
Боковой поручень Verso 11		16 см	9 см	95 см	85,5 см	195 см	208 см
Боковой поручень Scala Basic 2		16 см	9 см	90 см	85,5 см	195 см	208 см
Боковой поручень Scala Basic Plus 2		16 см	9 см	90 см	85,5 см	195 см	208 см
Scala Medium 2		22 см	9 см	90 см	85,5 см	195 см	208 см
Scala Decubi 2		30 см	22 см	90 см	85,5 см	195 см	208 см

*Для кроватей, оборудованных удлиняющей секцией каркаса для матраса, добавьте 15 см.

4.6 Транспортные кронштейны

Чтобы изменить конфигурацию кровати для транспортировки или хранения, см. указания на последней странице в данной инструкции по эксплуатации.

5. Номера для заказа аксессуаров

1560435-0101	Деревянные боковые поручни полной длины (1 пара)
1560446-0101	Деревянные боковые поручни полной длины + 15 см (1 пара)
1560076-0152	Стальные боковые поручни полной длины (1 пара)
1177461-7042	Дополнительные направляющие для боковых поручней полной длины (1 пара)
1538420-0152	Удлинитель высоты полной длины для деревянных боковых поручней (1 пара)
1528930-0152	Стальные боковые поручни Scala Basic 2 (1 пара)
1529745-0152	Стальные боковые поручни Scala Basic Plus 2 (1 пара)
1530436-0152	Стальные боковые поручни Scala Medium 2 (1 пара)
1530817-0152	Стальные боковые поручни Scala Decubi 2 (1 пара)
1554518-0152	Стальные боковые поручни Verso II (1 пара)
1417510-0152	Ручка каркаса 25x80 см (1 шт.)
1417511-0152	Ручка каркаса 40x30 см (1 шт.)
021963.M0	Ручка каркаса 40x50 см (1 шт.)
021964.M0	Ручка каркаса 25x30 см (1 шт.)
1417512-0152	Ручка каркаса 40x95 см (1 шт.)
1177230-0101	Деревянное покрытие для торцов кровати, бук (одна пара)
1560077-0152	Удлиненный каркас для матраса +15 см
1423980-7035	Держатель матраса
1560337	Крепления для доставки Medley Ergo (неокрашенные)
1560399-0152	Крепления для транспортировки Medley Ergo (окрашенные)
1177361	Пульт управления НВ72
1177363	Пульт управления НВ73
1177365	Пульт управления НВ74 с функцией наклона
1177362	Пульт управления НЛ72 со встроенной функцией АСР
1177364	Пульт управления НЛ73 со встроенной функцией АСР
1177366	Пульт управления НЛ74 с функцией наклона и со встроенной функцией АСР
1509466-7016	Внешний источник питания (трансформатор) с проводкой
1177259	Кронштейн Rastofix для изножья
1542093-0154	Стойка для подъема
1494608	Матрас с безопасным основанием

6. Чистка и техническое обслуживание

6.1 Чистка

Не допускается чистка в автоматических моющих установках или использование водоструйного чистящего оборудования.

1. Перед чисткой кровати убедитесь, что шнур питания отсоединен от розетки.
2. Кровать необходимо мыть с помощью влажной губки, тряпки или щетки.
3. Используйте обычные бытовые моющие средства. Никогда не используйте кислоты, щелочи и такие растворители, как ацетон или целлюлозный разбавитель.
4. Пульт управления, моторы и блок управления можно мыть щеткой и водой. Не мыть под струей воды.
5. Высушите кровать после мойки.

Важно! Во время мойки кровати должны быть установлены все заглушки.

6.2 Карта техобслуживания

<p>Техническое обслуживание кровати <i>Medley Ergo</i> должно выполняться только персоналом, прошедшим необходимый инструктаж или обучение.</p> <p>Кровать/ид. номер: _____</p>					
Дата:	Инициалы:				
Визуальный осмотр всех компонентов кровати (деформация пластика и/или износ сварных соединений).					
Проверка всех центров вращения (моторы + части каркаса для матраца).					
Проверка бесперебойной работы всех моторов (с постоянной скоростью и тихим звуком).					
Проверка креплений и работы механизма Rastofix.					
Визуальный осмотр всех секций на отсутствие повреждений.					
Проверка кабеля питания и вилки на отсутствие повреждений. Проверка правильной прокладки кабеля.					
Проверка всех остальных кабелей на отсутствие повреждений. Кроме того, проверка правильной прокладки этих кабелей.					
Проверка фиксации боковых поручней и их блокировки/движения.					
Проверка колес (безопасность, торможение и свободное прокручивание).					

6.3 Техническое обслуживание



- Только персонал, получивший необходимые инструкции или прошедший тренинг, может выполнять чистку и техническое обслуживание кровати.
- При перемещении кровати на другое место необходимо провести обслуживание в соответствии с ведомостью технического обслуживания.

- Перед использованием

Убедитесь, что все механические и электрические части функционируют правильно и безопасны для использования.

- Через 3 месяца

Убедитесь, что все ручные и электрические части функционируют правильно, а также подтяните все болты, винты, гайки и т. д..

- Каждые два года

Необходимо провести техническое обслуживание в соответствии с картой техобслуживания. См. раздел 6.2 «Карта техобслуживания».

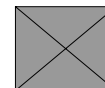
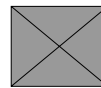


Модификация кровати *Medley Ergo* без одобрения компании Invacare строго запрещена.

6.4 Схема смазки

Рекомендуется проводить смазку кровати в соответствии со следующими инструкциями:

1. Точки вращения в каркасе для матраца и раме основания — смазать маслом.
2. Точки крепления мотора к платформе матраца — смазать маслом.
3. Верхняя точка крепления механизма Rastofix — смазать маслом.



Важно! Не допускается смазка маслом скользящей системы боковых поручней полной длины! Это приведет к тому, что панели боковых поручней будут двигаться медленно.

Используйте для смазки только чистое с медицинской точки зрения масло, например KEN-WO 50, артикул 813239.

Важно! Перед чисткой отсоедините вилку кабеля питания от розетки.

7. Электросистема

Входное напряжение:

Макс. входной ток:

Напряжение на выходе:

Интервал использования (периодическое использование моторов):

Класс защиты:

Уровень звука:

Класс изоляции: II, тип В.

Переменный ток:

Постоянный ток:

Пациент не изолирован от земли и рамы

Возможность восстановление питания:

Использовать только в помещении

Изделие с плавкими предохранителями

Кровать не оборудована выключателем питания, поэтому вилка кабеля питания является единственным выключателем питания.

230 В, 50 Гц

2 А

24 В, макс. 70 ВА

10 %, макс. 2 мин./18 мин.

IPX4

45–50 дБ (А)



7.1 Устранение неполадок с электросистемой

Признак	Возможная причина	Устранение
<p>Мотор не запускается. В реле блока управления слышны щелчки.</p>	<p>1) Вилка кабеля питания мотора не вставлена до упора в блок управления. 2) Мотор неисправен. 3) Кабель мотора поврежден. 4) Блок управления неисправен. 5) Пульт дистанционного управления неисправен.</p>	<p>1) Вставьте до упора вилку кабеля питания мотора в блок управления. 2) Замените мотор. 3) Замените кабель. 4) Замените блок управления. 5) Замените пульт управления.</p>
<p>Блок управления работает нормально за исключением одного направления на одном канале.</p>	<p>1) Пульт дистанционного управления неисправен. 2) Блок управления неисправен.</p>	<p>1) Замените пульт управления. 2) Замените блок управления.</p>
<p>Мотор запускается, но шпиндель не двигается.</p>	<p>Повреждение мотора.</p>	<p>Замените мотор.</p>
<p>Мотор не может поднять полную нагрузку.</p>		
<p>Мотор издает звук, но поршневой шток не двигается.</p>		
<p>Поршневой шток работает внутрь, а не наружу.</p>		

7.2 Электромагнитная совместимость (ЭМС)


Руководство и заявление производителя — электромагнитное излучение		
Медицинская кровать <i>Medley Ergo</i> предназначена для использования в электромагнитной среде, описанной далее. Покупатель или пользователь должен создать такую среду для использования изделия.		
Тест на излучение	Соответствие	Электромагнитная среда — указания
РЧ-излучение CISPR 11 (частично)	Группа 1	Медицинская кровать <i>Medley Ergo</i> использует радиочастотную энергию только для своих внутренних функций. Поэтому ее радиочастотные колебания очень слабы и не могут создавать помехи окружающему электронному оборудованию.
РЧ-излучение CISPR 11 (частично)	Класс В	Медицинская кровать <i>Medley Ergo</i> подходит для использования во всех учреждениях, включая жилые дома и учреждения, подключенные напрямую к общественной низковольтной сети, которая питает жилые дома.
Гармонические колебания IEC 61000-3-2	Класс А	
Колебания/ мерцания напряжения IEC 61000-3-3	Соответствует	

Руководство и заявление производителя — электромагнитная устойчивость			
Медицинская кровать <i>Medley Ergo</i> предназначена для использования в электромагнитной среде, описанной далее. Покупатель или пользователь должен создать такую среду для использования изделия.			
Тест на устойчивость	Уровень теста IEC 60601	Уровень соответствия	Электромагнитная среда — указания
Электростатический разряд (ESD) IEC 61000-4-2	± 6 кВ при контакте ± 8 кВ по воздуху	± 6 кВ при контакте ± 8 кВ по воздуху	Пол должен быть покрыт деревом, бетоном или керамической плиткой. Если пол покрыт синтетическим материалом, необходимо поддерживать относительную влажность воздуха не ниже 30 %.
Электростатический импульс/всплеск IEC 61000-4-4	± 2 кВ для линий электропередач, ± 1 кВ для линий входа/выхода	± 2 кВ для линий электропередач, ± 1 кВ для линий входа/выхода	Качество электроснабжения должно соответствовать качеству, стандартному для промышленных и медицинских условий.
Скачок напряжения IEC 61000-4-5	± 1 кВ в дифференциальном режиме, ± 2 кВ в обычном режиме	± 1 кВ в дифференциальном режиме, ± 2 кВ в обычном режиме	Качество электроснабжения должно соответствовать качеству, стандартному для промышленных и медицинских условий.
Падения напряжения, короткие прерывания и колебания напряжения в линиях входа источника напряжения IEC 61000-4-11	< 5 % U_T (> 95 % падение U_T) за 0,5 цикла 40 % U_T (60 % падение U_T) за 5 циклов 70 % U_T (30 % падение U_T) за 25 циклов < 5 % U_T (> 95 % падение U_T) за 5 с	< 5 % U_T (> 95 % падение U_T) за 0,5 цикла 40 % U_T (60 % падение U_T) за 5 циклов 70 % U_T (30 % падение U_T) за 25 циклов < 5 % U_T (> 95 % падение U_T) за 5 с	Качество электроснабжения должно соответствовать качеству, стандартному для промышленных и медицинских условий. Если пациенту на медицинской кровати <i>Medley Ergo</i> требуется постоянное воздействие во время перебоев с электроснабжением, рекомендуется подключать медицинскую кровать <i>Medley Ergo</i> к источнику бесперебойного питания или аккумулятору.

RU

Тест на устойчивость	Уровень теста IEC 60601	Уровень соответствия	Электромагнитная среда — указания
Магнитное поле переменного тока (50/60 Гц) IEC 61000-4-8	3 А/м	3 А/м	Магнитные поля переменного тока должны находиться на уровне, стандартном для обычного расположения в обычных промышленных или больничных условиях.
ПРИМЕЧАНИЕ. U_T выражает значение электрического напряжения, предшествующее значению тестового уровня.			

Наведенные РЧ-помехи IEC 61000-4-6	3 В	3 В	<p>Переносное и мобильное оборудование для радиочастотной связи должно использоваться не ближе к любой части ОБОРУДОВАНИЯ медицинской кровати <i>Medley Ergo</i>, включая кабели, чем рекомендуемый зазор, подсчитанный с помощью уравнения, примененного к частоте передатчика.</p> <p>Рекомендуемый зазор</p> $d = \left[\frac{3,5}{V_1} \right] \sqrt{P}$
Излучаемые РЧ-помехи IEC 61000-4-3	3 В/м	3 В/м	$d = \left[\frac{3,5}{E_1} \right] \sqrt{P} \quad \text{От 80 до 800 МГц}$ $d = \left[\frac{7}{E_1} \right] \sqrt{P} \quad \text{От 800 МГц до 2,5 ГГц}$

Тест на устойчивость	Уровень теста IEC 60601	Уровень соответствия	Электромагнитная среда — указания
			<p>где p — максимальное значение исходящего тока передатчика в ваттах (Вт), в соответствии с информацией производителя передатчика, а d — рекомендуемый зазор в метрах (м).⁶</p> <p>Сила полей от стационарных РЧ-передатчиков, как определено исследованием площадки электромагнитного поля,^a должна быть меньше, чем уровень соответствия в каждом частотном диапазоне.⁶</p> <p>Возможно возникновение помех вблизи оборудования, отмеченного следующим символом:</p> 

RU

ПРИМЕЧАНИЕ 1. Для 80 и 800 МГц применяется наивысший диапазон частот.

ПРИМЕЧАНИЕ 2. Эти указания применимы не во всех ситуациях. На передачу электромагнитных волн влияет поглощение и отражение от устройств, объектов и людей.

^a Силы полей от стационарных передатчиков, таких как вышки для радиотелефонов и раций (мобильных/беспроводных), любительского радио, передатчиков AM- и FM-радиостанций и телевидения, невозможно точно теоретически рассчитать. Для оценки электромагнитного окружения с учетом стационарных РЧ-передатчиков необходимо провести исследование электромагнитной площадки. Если измеренная сила поля в месте использования медицинской кровати *Medley Ergo* превышает допустимый уровень РЧ-соответствия, указанный ранее, необходимо контролировать нормальную работу медицинской кровати *Medley Ergo*. При нарушениях в работе кровати необходимо принять дополнительные меры, например переустановить или переместить медицинскую кровать *Medley Ergo*.

⁶ Вне частотного диапазона от 150 кГц до 80 МГц сила полей не должна превышать $[V_1]$ В/м.

Рекомендуемые зазоры между переносным и мобильным оборудованием для РЧ-связи и медицинской кровати Medley Ergo.

Медицинская кровать *Medley Ergo* предназначена для использования в электромагнитной среде, в которой излучаемые РЧ-помехи контролируются. Покупатель или пользователь медицинской кровати *Medley Ergo* может помочь предотвратить электромагнитные помехи, соблюдая минимальное расстояние между переносным и мобильным оборудованием для РЧ-связи (передатчиками) и медицинской кроватью *Medley Ergo* как рекомендовано далее, в соответствии с максимальной мощностью коммуникационного оборудования.

Максимальная мощность передатчика Вт	Ширина зазора в соответствии с частотой передатчика м		
	От 150 кГц до 80 МГц	От 80 до 800 МГц	От 800 МГц до 2,5 ГГц
	$d = \left[\frac{3,5}{V_1} \right] \sqrt{P}$	$d = \left[\frac{3,5}{E_1} \right] \sqrt{P}$	$d = \left[\frac{7}{E_1} \right] \sqrt{P}$
0,01	0,12	0,12	0,23
0,1	0,37	0,37	0,74
1	1,17	1,17	2,33
10	3,69	3,69	7,38
100	11,67	11,67	23,33

Для передатчиков с указанной максимальной мощностью, не вошедшей в список выше, рекомендуемый зазор d в метрах (м) можно оценить исходя из уравнения, применимого к частоте передатчика, где P — максимальное значение мощности передатчика в ваттах (Вт) в соответствии с информацией производителя.

ПРИМЕЧАНИЕ 1. На частотах 80 и 800 МГц используется зазор, указанный для более высокой частоты.

ПРИМЕЧАНИЕ 2. Эти указания применимы не во всех ситуациях. На передачу электромагнитных волн влияет поглощение и отражение от устройств, объектов и людей.

8. Технические характеристики



Более подробную информацию можно получить в компании Invascare по запросу.

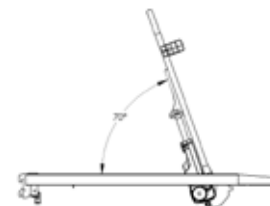
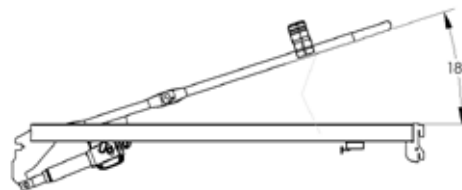
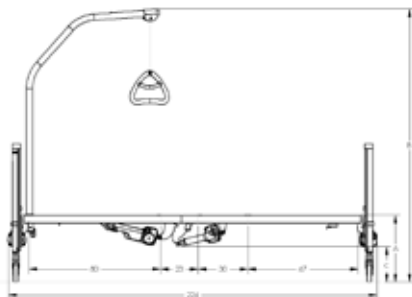
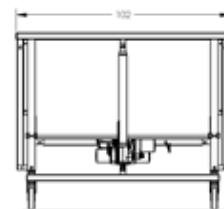
8.1 Размеры

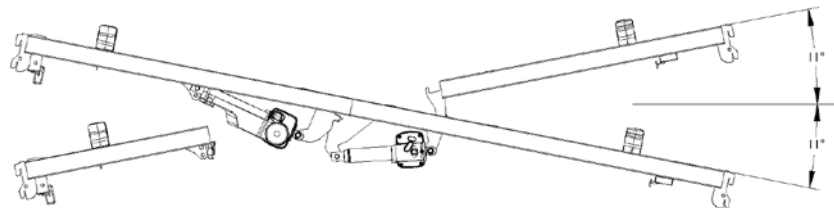
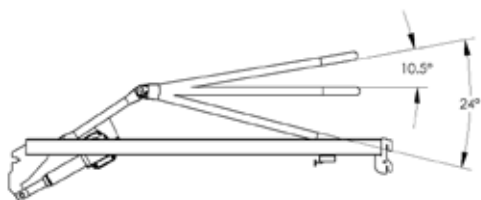
Все размеры указаны в сантиметрах. Все углы указаны в градусах. Все размеры и углы указаны без допусков.

Компания Invascare® оставляет за собой право изменять указанные размеры и углы.

Medley Ergo				
	Низкое положение (стальные рейки)	Низкое положение (деревянные рейки)	Высокое положение (стальные рейки)	Высокое положение (деревянные рейки)
A	33 - 73	34 - 74	40 - 80	41 - 81
Б	160 - 201	160 - 201	166 - 207	166 - 207
B	15 - 55	15 - 55	22 - 62	22 - 62

Medley Ergo Low				
	Низкое положение (стальные рейки)	Низкое положение (деревянные рейки)	Высокое положение (стальные рейки)	Высокое положение (деревянные рейки)
A	21 - 61	22 - 62	28 - 68	29 - 69
Б	146 - 187	146 - 187	153 - 194	153 - 194
B	2 - 42	2 - 42	9 - 49	9 - 49

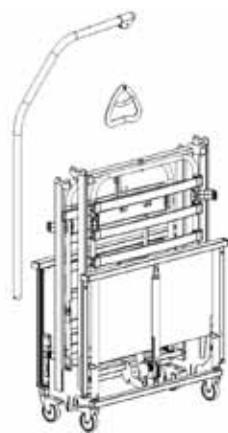
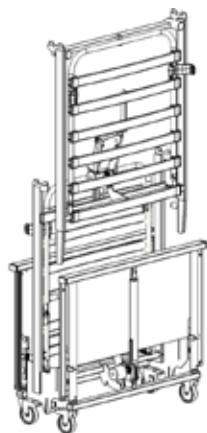
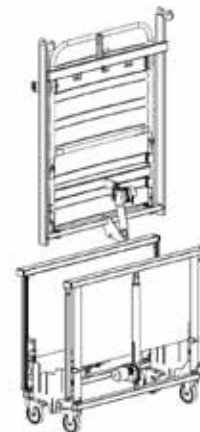
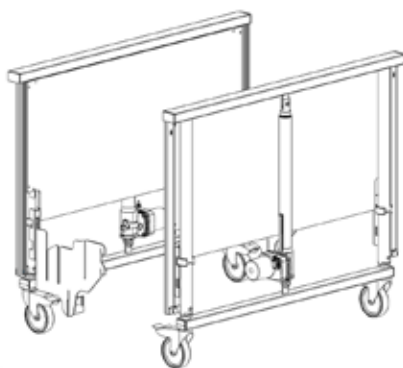
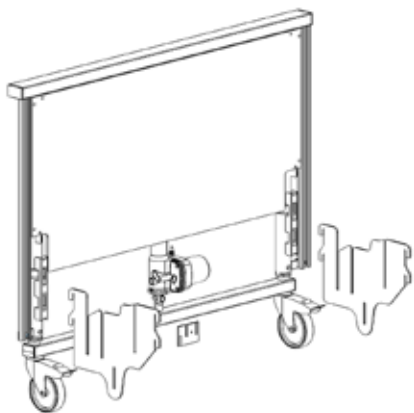




8.2 Условия окружающей среды

Условия окружающей среды				
Температура	Относительная влажность воздуха	Атмосферное давление	Условия освещения	
Хранение				
От - 25° C До + 70° C	15% 93%	700 гПа 1060 гПа	Любые	
Эксплуатация				
От + 5° C До + 40° C	15% 93%	700 гПа 1060 гПа	Любые	
Помните, что если кровать хранилась при низких температурах, необходимо дать ей прийти в соответствие с условиями эксплуатации перед использованием.				
Пыль и пух не влияют на эксплуатацию кровати.				

Кронштейны для доставки — транспортные кронштейны



RU

8.3 Вес

Стандартная медицинская кровать Medley Ergo

Торец кровати Medley Ergo — 1 шт.	14,7 кг
Торец кровати Medley Ergo Low — 1 шт.	13,7 кг
Каркас для матраца с деревянными рейками, кабель питания, держатели матраца, пульт управления, изголовье	16,8 кг
Каркас для матраца со стальными рейками, кабель питания, держатели матраца, пульт управления, изголовье	15,9 кг
Каркас для матраца с деревянными рейками, держатели матраца, изголовье	16,0 кг
Каркас для матраца со стальными рейками, держатели матраца, изголовье	15,1 кг

Аксессуары Medley Ergo

Стальные боковые поручни полной длины Medley Ergo — 1 сторона . . .	9,2 кг
Стальные боковые поручни полной длины Medley Ergo — 1 сторона . . .	9,1 кг
Боковой поручень Scala Basic 2 — 1 шт.	7,4 кг
Боковой поручень Verso 11 — 1 шт.	8,3 кг
Стойка для подъема	4,2 кг
Rastofix	0,3 кг
Удлиняющая секция каркаса для матраца (15 см)	1,8 кг
Транспортные кронштейны	2,1 кг
Деревянное покрытие для торцов кровати — 1 шт.	5,2 кг

9. Утилизация отходов

Это изделие поставляется изготовителем, компетентным в вопросах охраны окружающей среды в соответствии с Директивой Европейского Союза 2002/96/CE по утилизации отходов производства электрического и электронного оборудования.

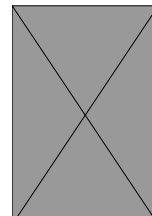
Данное изделие может содержать вещества, которые могут негативно воздействовать на окружающую среду, если оказываются в неподходящих, согласно законодательству, местах (на мусорных свалках). Символ «перечеркнутого мусорного контейнера» размещен на изделии для стимулирования утилизации изделия, если есть такая возможность. Осознавая свою ответственность за состояние окружающей среды, сдайте изделие в конце срока службы на утилизацию.

Все деревянные компоненты должны быть отсоединены и отправлены для сжигания.

Все электрические компоненты должны быть отсоединены и утилизированы как электрические детали.

Пластмассовые компоненты должны быть утилизированы или отправлены для сжигания или переработки.

Стальные компоненты и колесики должны быть утилизированы как металлолом. Утилизация отходов должна выполняться согласно действующему законодательству и правилам касательно утилизации отходов в конкретной стране.



Продажи и обслуживание клиентов

Дания

INVACARE A/S
Sdr. Ringvej 37
DK-2605 Brøndby
Тел.: +45 36 90 00 00
Факс: +45 36 90 00 01
www.invacare.dk
denmark@invacare.com

Австрия

INVACARE Austria GmbH
Herzog Odilostrasse 101
A-5310 Mondsee
Тел.: +43 6232 5535 0
Факс: +43 6232 5535 4
www.invacare-austria.at
info-austria@invacare.com

Великобритания и

Ирландия
INVACARE Ltd
Pencoed Technology Park
Pencoed
UK-Bridgend, CF35 5AQ
Тел.: +44 1 656 776 200
Факс: +44 1 656 776 201
www.invacare.co.uk
uk@invacare.com
ireland@invacare.com

Изготовитель:
INVACARE Lda
Rua Estrada Velha 949
P-4465-784 Leça do Balio
www.invacare.pt

Швеция и Финляндия

INVACARE AB
Fagerstagatan 9
S-163 91 Spånga
Тел.: +46 8 761 70 90
Факс: +46 8 761 81 08
www.invacare.se
sweden@invacare.com

Бельгия и Люксембург

INVACARE N.V.
Autobaan 22
B-8210 Loppem, Brügge
Тел.: +32 50 83 10 10
Факс: +32 50 83 10 11
www.invacare.be
belgium@invacare.com

Испания

INVACARE S.A.
c/Areny s/n
Poligon Industrial de Celrà
E-17460 Celrà (Girona)
Тел.: +34 972 49 32 00
Факс: +34 972 49 32 20
www.invacare.es
contactsp@invacare.com

Норвегия и Исландия

INVACARE AS
Grensesvingen 9
Postbox 6230 Etterstad
N-0603 Oslo
Тел.: +47 22 57 95 00
Факс: +47 22 57 95 01
www.invacare.no
norway@invacare.com

Франция

INVACARE Poirier S.A.S
Route de St. Roch
F-37230 Fondettes
Тел.: +33 2 47 62 64 66
Факс: +33 2 47 42 12 24
www.invacare.fr
contactfr@invacare.com

Португалия

INVACARE Lda
Rua Estrada Velha 949
P-4465-784 Leça do Balio
Тел.: +351 225 1059 46/47
Факс: +351 225 1057 39
www.invacare.pt
portugal@invacare.com

Германия

INVACARE GmbH
Alemannenstrasse 10
D-88316 Isny
Тел.: +49 75 62 7 00 0
Факс: +49 75 62 7 00 66
www.invacare.de
kontakt@invacare.com

Италия

INVACARE Mecc San s.r.l.
Via dei Pini 62
I-36016 Thiene (VI)
Тел.: +39 0445 38 00 59
Факс: +39 0445 38 00 34
www.invacare.it
italia@invacare.com

Австралия

INVACARE Australia Pty Ltd
1 Lenton Place, North Rocks
NSW 2151
Тел.: +61 2 8839 5333
Факс: +61 2 8839 5353
www.invacare.com.au
sales@invacare.com.au

Нидерланды

INVACARE BV.
Celsiusstraat 46
NL-6716 BZ Ede
Тел.: +31 318 695 757
Факс: +31 318 695 758
www.invacare.nl
nederland@invacare.com
csede@invacare.com

Швейцария

INVACARE AG
Benkenstrasse 260
CH-4108 Witterswil
Тел.: +41 61 487 70 80
Факс: +41 61 487 70 81
www.invacare.ch
switzerland@invacare.com

Новая Зеландия

INVACARE NZ
4 Westfield Place,
Mt. Wellington
Auckland
Тел.: +64 9 917 3939
Факс: +64 9 917 3957
www.invacare.co.nz
sales@invacare.co.nz

Сторонний
производитель
сертифицирован на
соответствие стандартам
EN ISO 9001
EN ISO 13485



Yes, you can.®

